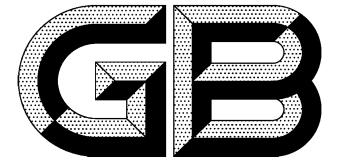


ICS 91.140.90
Q 78



中华人民共和国国家标准

GB/T 7025.1—2008
代替 GB/T 7025.1—1997

GB/T 7025.1—2008

电梯主参数及轿厢、井道、机房的型式 与尺寸 第1部分：I、II、III、VI类电梯

Lifts—Main specifications and the dimensions, arrangements for its cars, wells
and machine rooms—Part 1: Lifts of classes I, II, III, VI

中华人民共和国
国家标准
电梯主参数及轿厢、井道、机房的型式
与尺寸 第1部分：I、II、III、VI类电梯
GB/T 7025.1—2008

*
中国标准出版社出版发行
北京复兴门外三里河北街16号
邮政编码：100045

网址 www.spc.net.cn
电话：68523946 68517548
中国标准出版社秦皇岛印刷厂印刷
各地新华书店经销

*
开本 880×1230 1/16 印张 1.75 字数 42 千字
2009年3月第一版 2009年3月第一次印刷

*
书号：155066·1-35742 定价 22.00 元

如有印装差错 由本社发行中心调换
版权专有 侵权必究
举报电话：(010)68533533



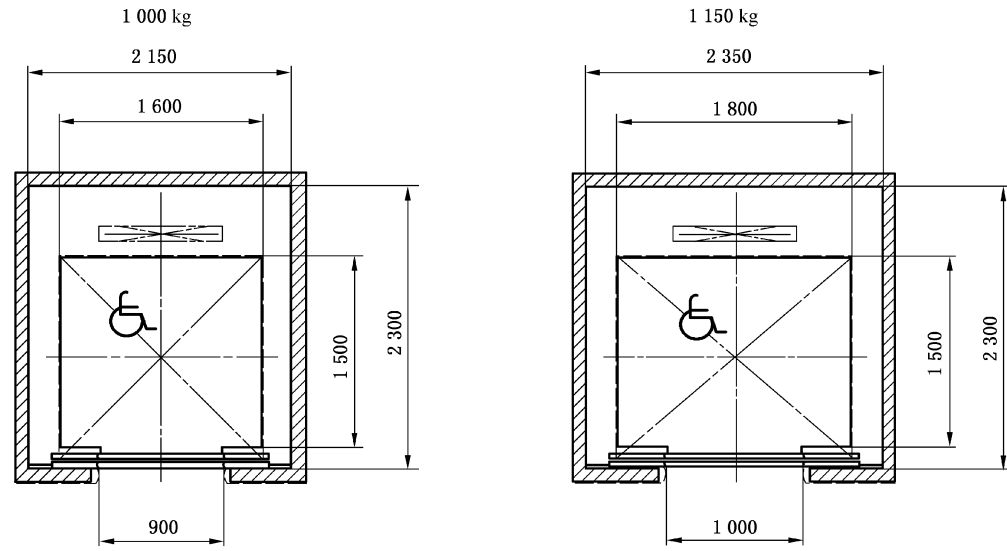
GB/T 7025.1—2008

2008-12-06 发布

2009-06-01 实施

中华人民共和国国家质量监督检验检疫总局
中国国家标准化管理委员会 发布

尺寸单位为毫米



轿厢高度: 2 300
出入口高度: 2 100

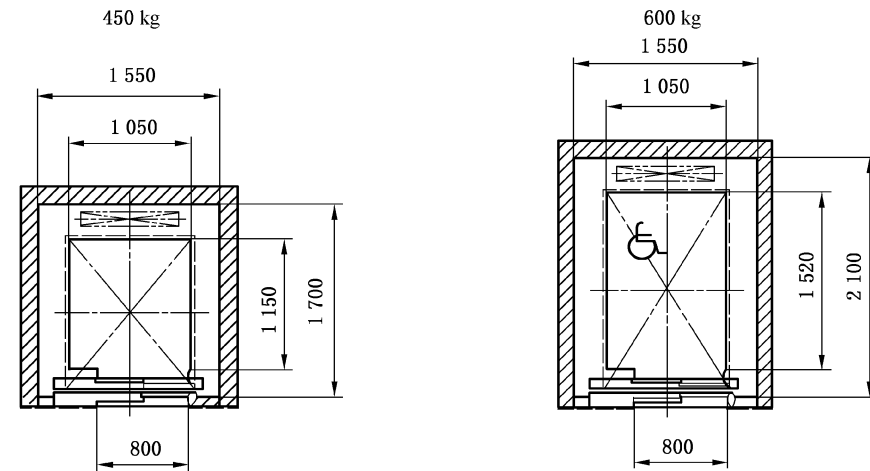
d)

图 9 (续)

目 次

前言	III
1 范围	1
2 术语和定义	1
3 电梯主参数	2
4 尺寸	3
表 1 符号说明	2
表 2 井道尺寸垂直允许偏差	4
表 3 I、II 和 VI 类电梯 轿厢的设计尺寸	7
表 4 I、II 和 VI 类电梯 机房尺寸	8
表 5 III 类电梯(医用电梯) 设计尺寸	8
图 1 轿厢和出入口尺寸	9
图 2 结构允许偏差	10
图 3 有机房的电力驱动电梯	11
图 4 有机房的液压电梯	12
图 5 I 类——住宅电梯	13
图 6 I 类——一般用途电梯	14
图 7 VI 类——频繁使用的电梯	15
图 8 III 类——医用电梯	16
图 9 常用于 I 类、II 类和 VI 类电梯的其他设计	17

尺寸单位为毫米



轿厢高度: 2 200
出入口高度: 2 000

b)

图 9 (续)

前 言

GB/T 7025《电梯主参数及轿厢、井道、机房的型式与尺寸》共包含下列三个部分:

- 第 1 部分: I、II、III、VI 类电梯;
- 第 2 部分: IV 类电梯;
- 第 3 部分: V 类电梯。

本部分为 GB/T 7025 的第 1 部分。本部分的技术内容和章节号与 ISO/DIS 4190-1:2007《电梯的安装 第 1 部分: I、II、III 和 VI 类电梯》(英文版)一致。

为了便于使用,本部分对 ISO/DIS 4190-1:2007 做了下列编辑性修改:

- 将“ISO 4190 的本部分”改为“本部分”。
- 本部分删除了 ISO/DIS 4190-1:2007 的引言,因为其存在与否对本部分的理解和使用没有任何影响。
- 4.2.1 中关于尺寸 b_3 和 d_2 的描述“图 2 和图 3”改正为“图 3 和图 4”,表 5 中额定速度 1.60 m/s 额定载重量 2 500 kg 的顶层高度由“1 600”改正为“4 600”。
- 因为我国电梯行业有专门的术语标准 GB/T 7024,因此,删除了 ISO/DIS 4190-1:2007 中 2.3 的术语和定义。为了便于使用,增加了表 1。
- 删除了有关其他国家地区的说明文字。
- 考虑我国的实际情况,将 600 kg、750 kg、900 kg、1 050 kg、1 150 kg 的载重量和 0.5 m/s 的速度增加为可选的额定载重量和额定速度。
- 为与相关标准进行协调,删除 4.2.1 中允许井道的设计尺寸为负偏差的内容,修改了表 2 中允许偏差的表达。
- 图 9b) 中,删除了含有背包结构的轿厢设计。

本部分代替 GB/T 7025.1—1997《电梯主参数及轿厢、井道、机房的型式与尺寸 第 1 部分: I、II、III 类电梯》。

本部分与 GB/T 7025.1—1997 的主要差异为:

- 技术内容和章节按 ISO/DIS 4190-1:2007 进行制定;
- 增加了 VI 类电梯的内容;
- 删除了 ISO 前言;
- 不适用的额定速度的范围由“大于 2.5 m/s”改为大于“6.0 m/s”;
- 删除了第 2 章“引用标准”;
- 按接近优先数系 R10 和 R5 确定额定载重量和额定速度;
- 适用于残障人员使用的电梯的最小候梯厅深度由 1 500 mm 改为 1 800 mm;
- 增加了与残障人员使用有关的设计要求。

本部分由全国电梯标准化技术委员会(SAC/TC 196)提出并归口。

本部分负责起草单位:日立电梯(中国)有限公司。

本部分参加起草单位:迅达(中国)电梯有限公司、上海三菱电梯有限公司、东芝电梯(沈阳)有限公司、华升富士达电梯有限公司。

本部分主要起草人:鲁国雄、乙宝明、沈吟、胡海、陈路阳。

本部分所代替标准的历次版本发布情况为:

- GB/T 7025—1986、GB/T 7025.1—1997。